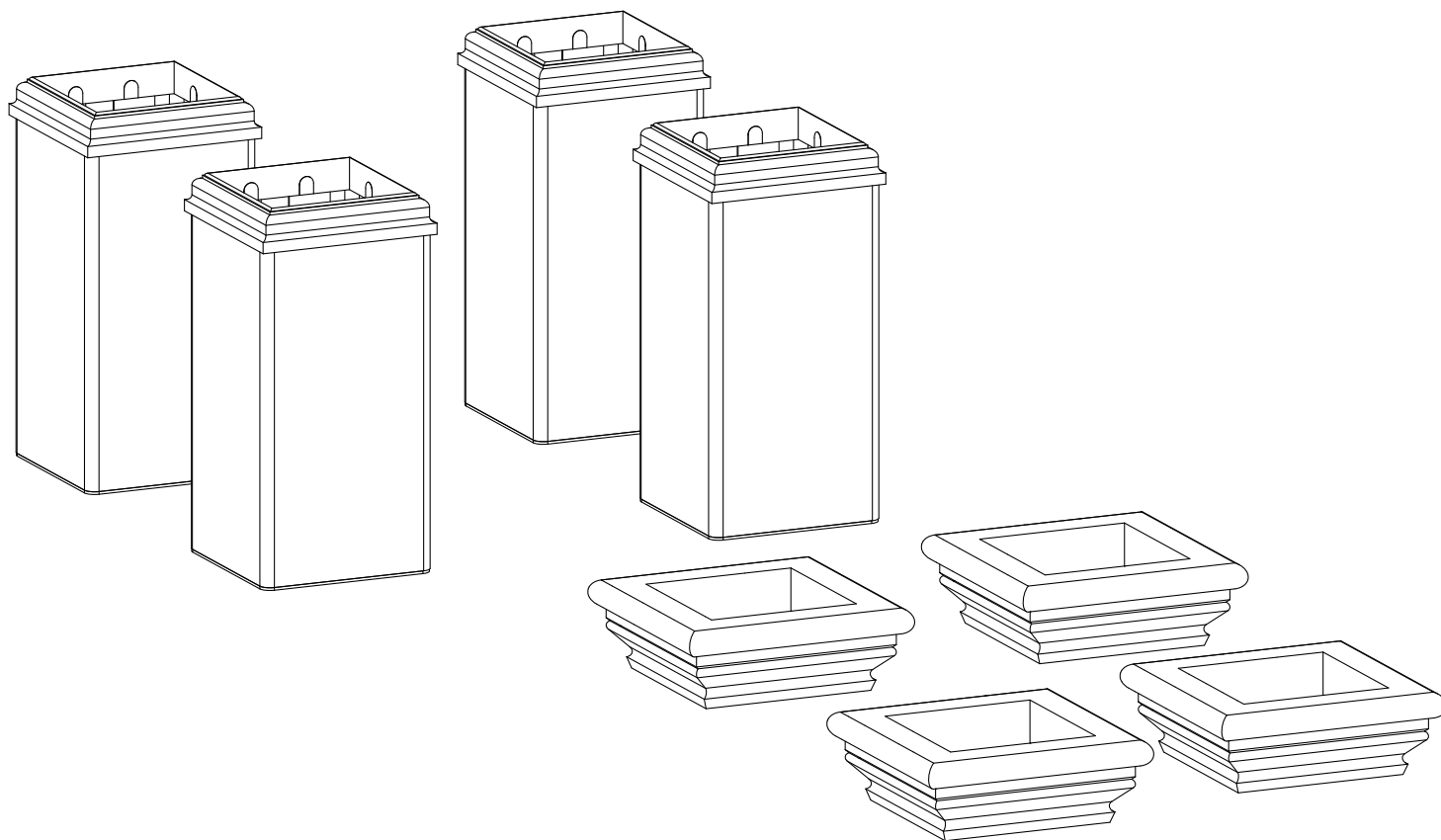


# INSTRUCTIONS D'ASSEMBLAGE

## Moule de base 4x4 (10 x 10 cm)



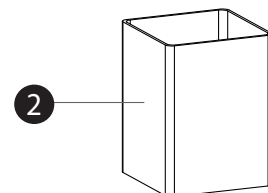
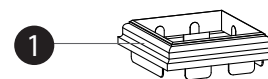
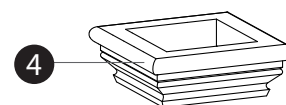
*S.v.p. lire au complet avant de commencer l'installation.*

### Vérifiez que la boîte contient les pièces suivantes

En cas de pièces manquantes ou défectueuses, veuillez s.v.p. contacter notre département des services à la clientèle au **1 800 282 9346** (lundi au vendredi, de 08 h à 17 h, heure de l'est).

### Ensemble de garniture de 4" x 4" (10 cm x 10 cm)

1. Capuchon de garniture du haut (4) #10086
2. Extrusion (4) #10145 - 5" x 5" x 7 3/8" (13 cm x 13 cm x 18,7 cm)
3. Garniture du bas (4) #10088
4. Garniture de poteau 4" x 4" (10 cm x 10 cm) (4) #10737-1
5. Colle soudante pour vinyle (1) #20000



5

3

# ÉTAPES

**1**

En utilisant la colle fournie, appliquez un petit cordon de colle autour de l'intérieur de l'extrusion de moule de base.

**2**

Placez soigneusement la garniture du bas sur un bout de l'extrusion de moule de base.

**3**

Appliquez un autre cordon de colle à (l'intérieur de) l'autre bout de l'extrusion de moule de base.

**4**

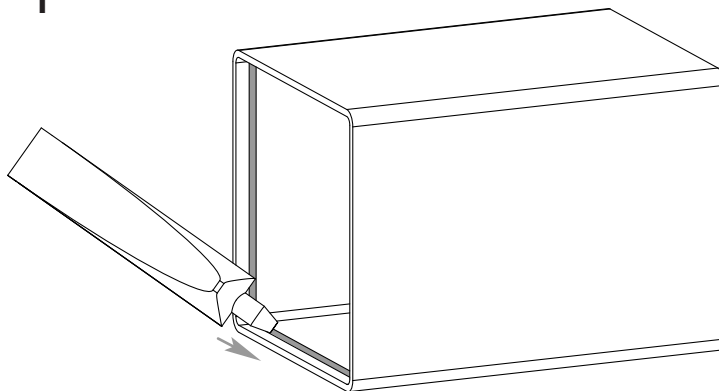
Placez soigneusement le capuchon de garniture du haut sur l'extrusion de moule de base.

**5**

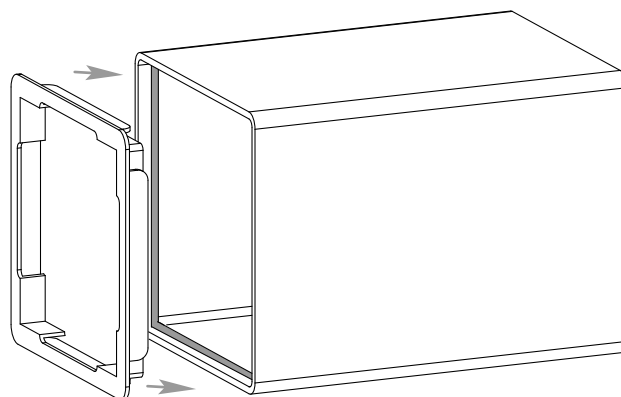
Répétez pour toutes les moules de base.

Notez: S.v.p. permettez pour la colle de saisir pour 15 minutes avant d'installer la moule de base sur la pergola/tonnelle.

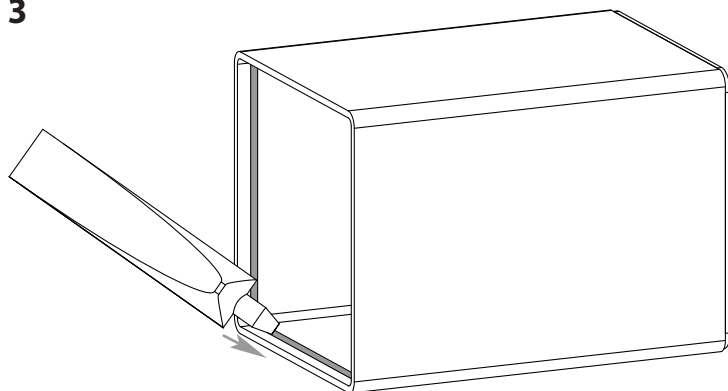
**1**



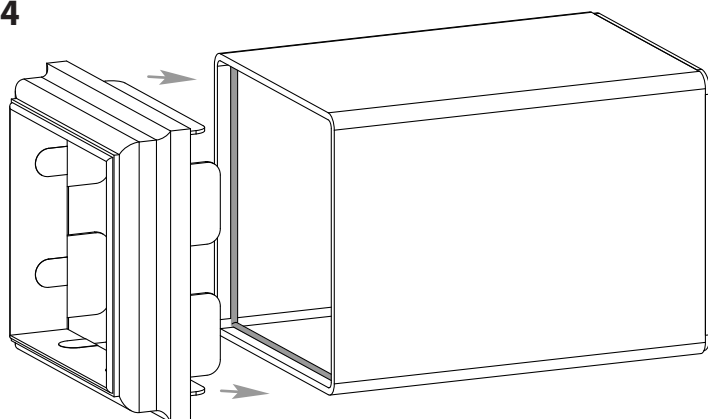
**2**



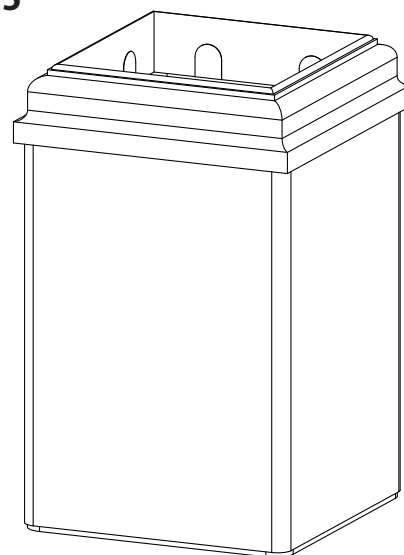
**3**



**4**



**5**



# ÉTAPES

Sur les garnitures du bas, il y a une encoche au long de l'intérieur de la face intérieure. Ceci est conçu pour éviter les têtes de vis durant l'installation:

**1**

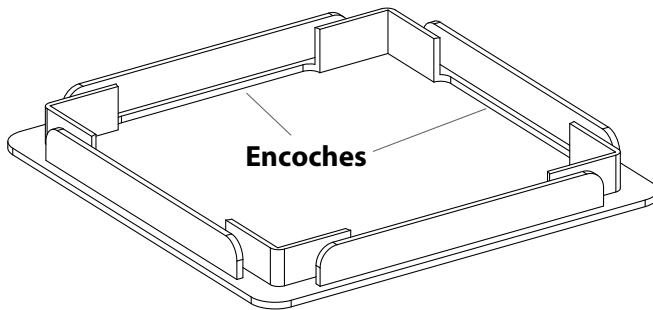
Typiquement votre poteau devrait être fixé à un poteau en bois comme illustré.

**2**

La moule de base peut maintenant glisser au-dessus du poteau et éviter les têtes de vis.

**3**

Pour s'assurer que la moule de base évite les têtes de vis, les vis fixant le poteau au poteau en bois devraient être placées bien dans un rayon de 1½ po (4 cm) du centre du poteau.

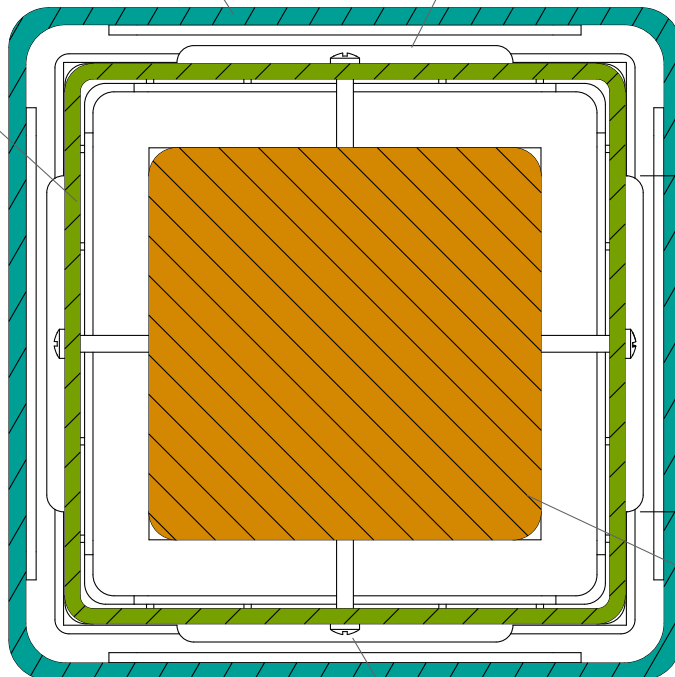


Encoches

Extrusion en vinyle de moule de base

Encoche

Poteau en vinyle

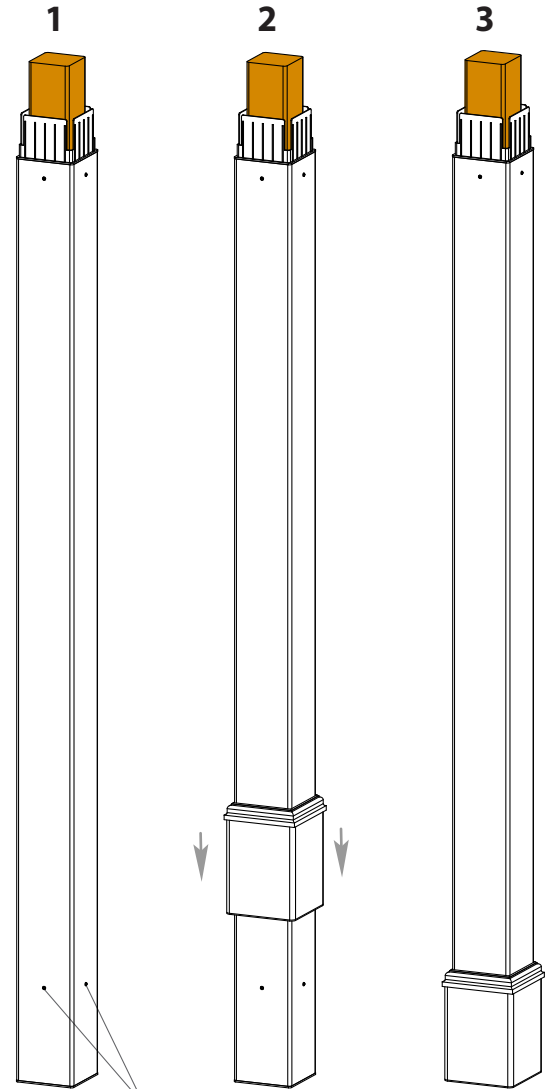


2 po (5,1 cm)

Poteau en bois

Tête de vis

**Vue de section démontrant les encoches dans la garniture du bas pour éviter les têtes de vis.**



Vis fixant le poteau en vinyle au poteau en bois.