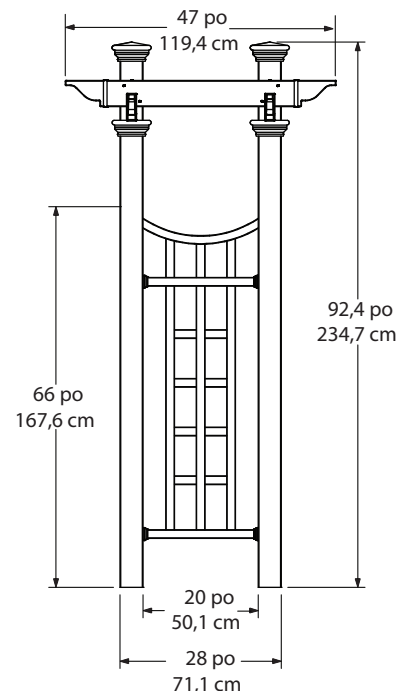
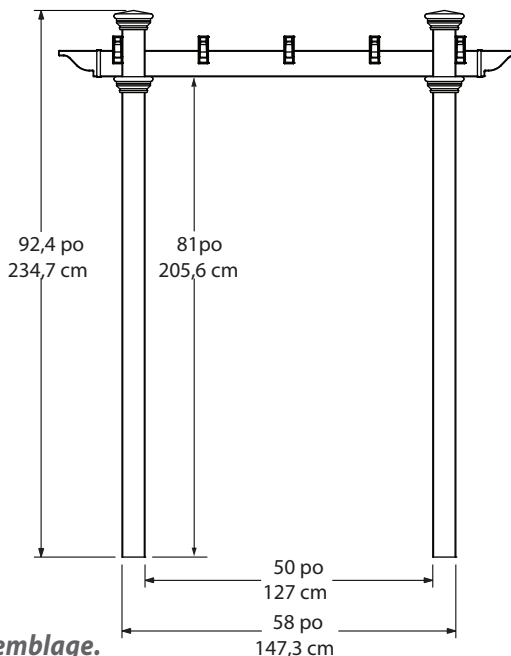
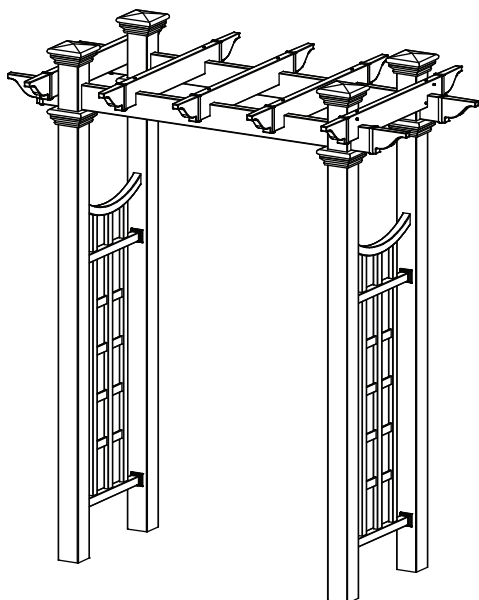


Tonnelle / Arche Fairfield Deluxe



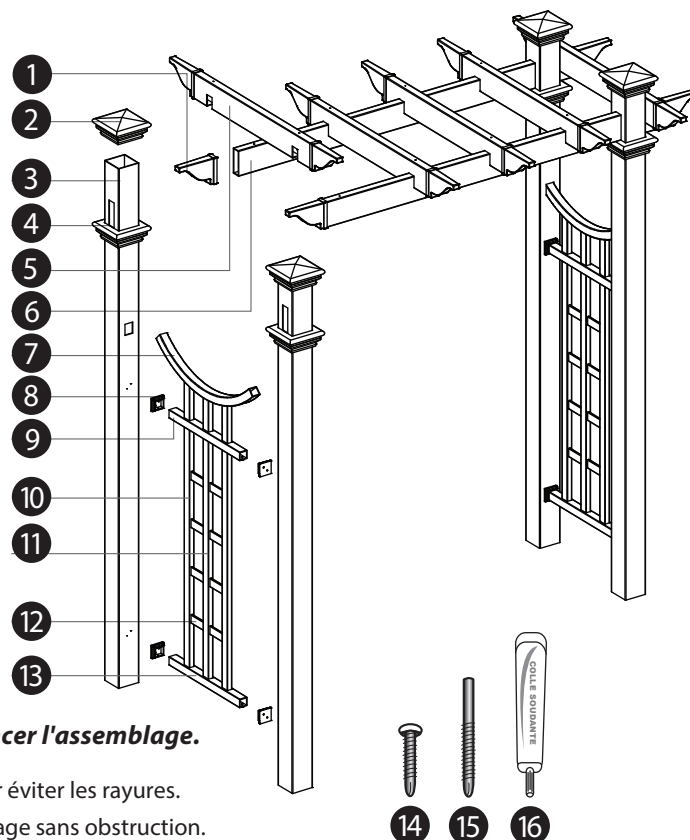
S.v.p. lire au complet avant de commencer l'assemblage.

IMPORTANT: VÉRIFIEZ QUE L'INTÉRIEUR DES POTEAUX CONTIENT TOUS LES MATÉRIAUX.

Vérifiez que la boîte contient les pièces suivantes

En cas de pièces manquantes ou défectueuses, veuillez s.v.p. contacter notre département des services à la clientèle au **1 800 282 9346** (lundi au vendredi, de 08:00 h à 17:00 h, heure de l'est).

1. Embouts de pergola (14) - 10700-1
2. Capuchons de poteaux (4) - 10735-1
3. Poteaux (4) - 4" x 4" x 90,5" (10,2 x 10,2 x 230 cm) - 10736-1
4. Garnitures de poteaux (4) - 10737-1
5. Chevrons (5) - 33,5" (85 cm) - 10734-1
6. Poutres de support (2) - 66,5" (169 cm) - 10739-1
7. Traverses courbées du haut des panneaux (2) - 10740-1
8. Ferrures Sur-Fit pour traverses horizontales (8) - 10730-1
9. Traverses horizontales de panneaux (2) - 19,75" (50,2 cm) - 10741-1
10. Tiges verticales (Longues) (4) - 52,75" (134 cm) - 10742-1
11. Tiges verticales intérieures courtes (2) - 52,125" (132,5 cm) - 10743-1
12. Tiges horizontales des panneaux (8) - 11,85" (30 cm) - 10744-1
13. Traverses horizontales de bas des panneaux (2) - 19,75" (50,2 cm) - 10745-1
14. Vis en acier inoxydable de 1 1/2 po (38 mm) (pour ferrures) (24) - 20005
15. Vis en acier inoxydable de 3 po (76 mm) (pour chevrons) (18) - 20007
16. Tube de colle soudante pour vinyle (1) - 20000



Outils nécessaires

- Marteau
- Ruban de Mesure
- Niveau
- Escabeau ou tabouret
- Pelle ou foreuse
- Perceuse sans fil

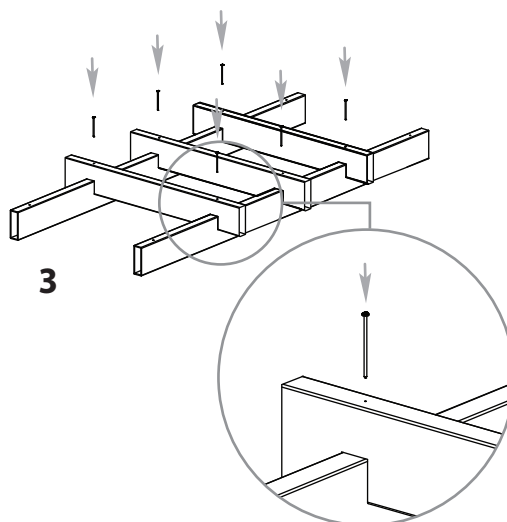
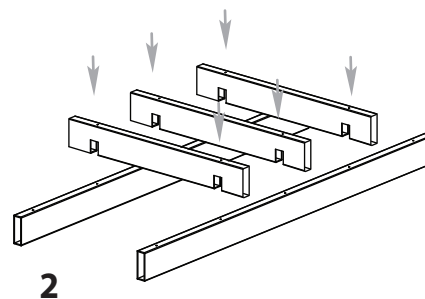
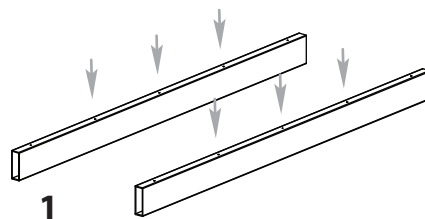
Informations générales

- Lisez les instructions au complet et attentivement avant de commencer l'assemblage.
- Assemblez les pièces sur une surface non-abrasive (e.g. boîte d'expédition) pour éviter les rayures.
- Nous recommandons une espace d'environ 10'x 8' (3 m x 2,4 m) pour l'assemblage sans obstruction.
- Aucune force excessive devrait être nécessaire durant l'assemblage des pièces.

(Pas à l'échelle)

Assemblez le toit de tonnelle / arche

- 1 Placez les deux poutres de support comme illustré avec les trous pré-perçés vers le haut.
- 2 Positionnez les trois chevrons sur les poutres au-dessus des trous pré-perçés correspondants.
- 3 Utilisant les vis de 3" (76 mm), fixez les trois chevrons intérieurs aux poutres de support.

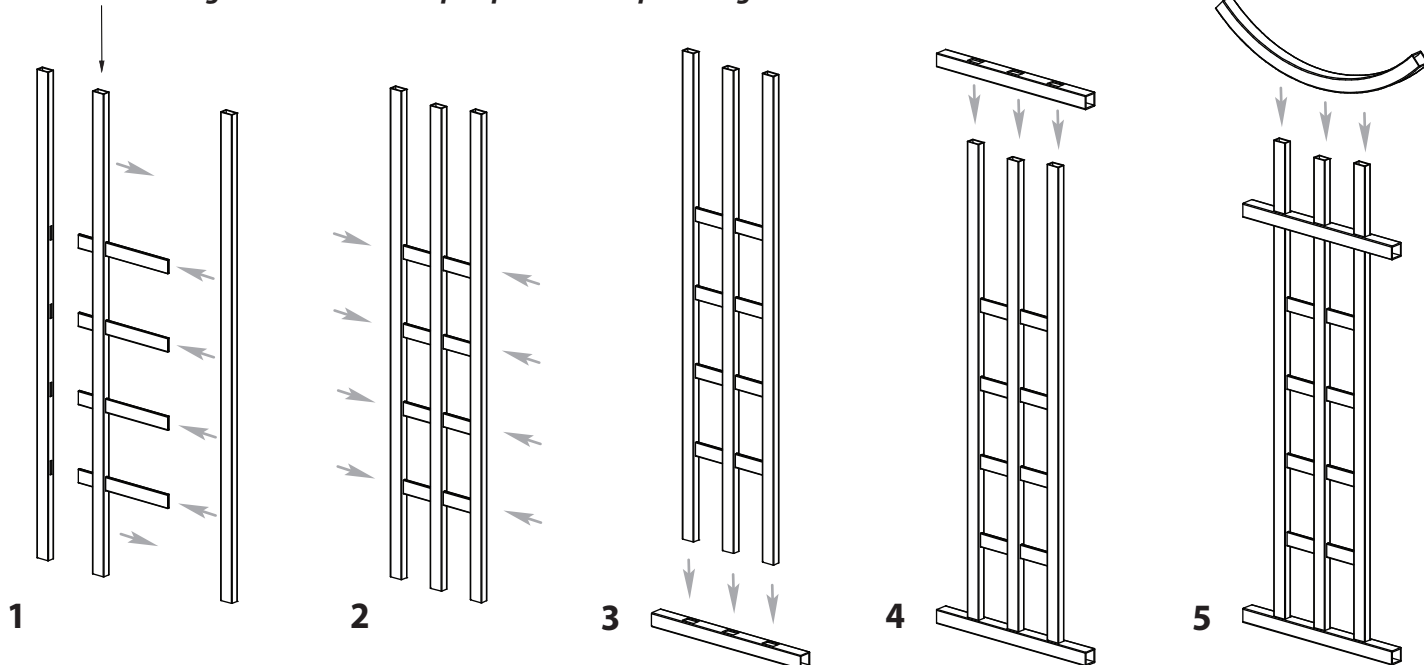


DEUXIÈME ÉTAPE

Assemblez les panneaux de bord

- 1 Insérez les tiges courtes horizontales à travers la tige intérieure verticale (trous des deux côtés).
- 2 Glissez les deux tiges extérieures verticales en place comme illustré (trous sur un côté).
- 3 Positionnez la traverse du bas et insérez les tiges verticales comme illustré.
- 4 Glissez la traverse horizontale intérieure au-dessus des tiges verticales comme illustré.
- 5 Glissez la traverse courbée horizontale au-dessus des tiges verticales comme illustré pour compléter un panneau de bord.
- 6 Répétez pour l'autre panneau de bord.

Notez: La tige intérieure est un peu plus courte que les tiges verticales extérieures.

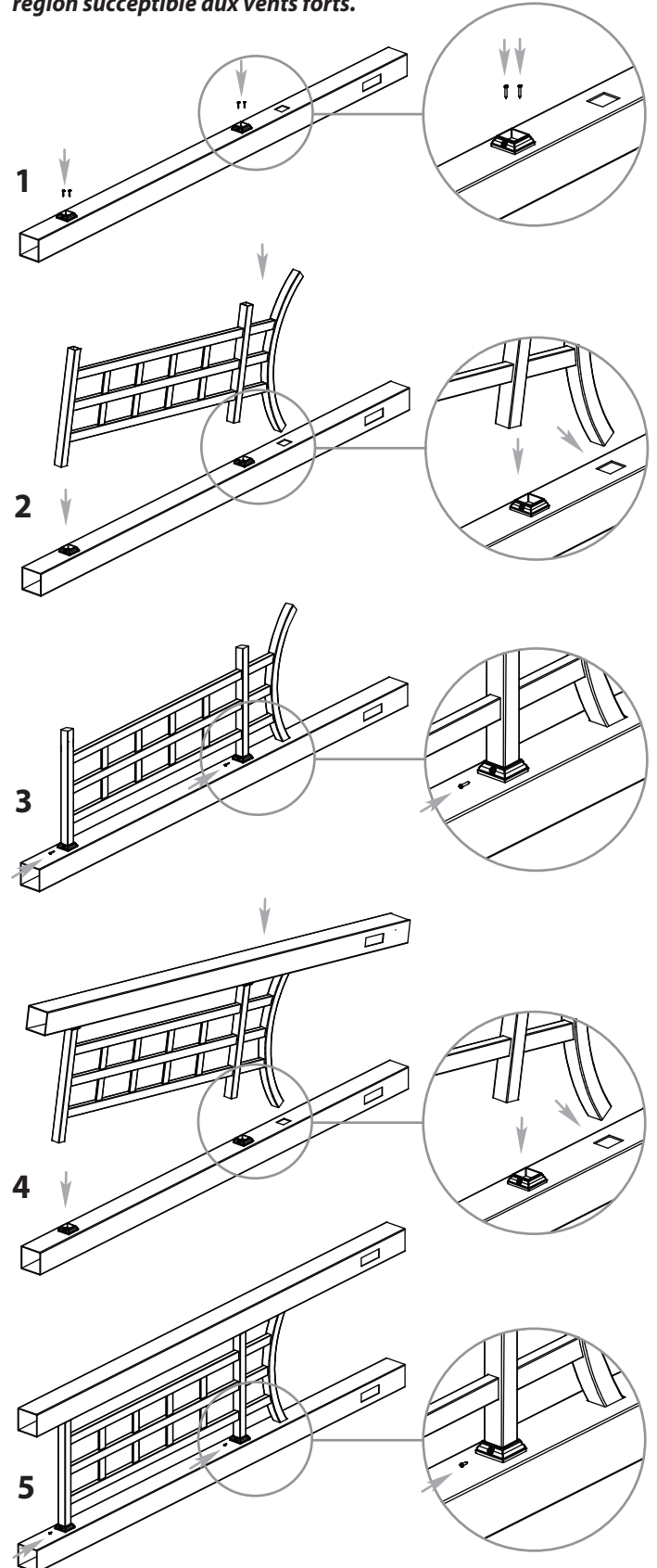


TROISIÈME ÉTAPE

Fixez les ferrures Sur-Fit

- 1 Fixez les ferrures Sur-Fit aux poteaux avec les vis de 1 1/2 " (38 mm) en utilisant les trous pré-perçés comme guides. Le trou singulier sur le bord des ferrures devrait faire face au bas.
- 2 Placez un poteau et complétez le panneau de bord en insérant la traverse courbée du haut premièrement dans le trou du poteau, suivi par l'insertion des deux autres traverses dans les ferrures sur les poteaux comme illustré.
- 3 Fixez les traverses horizontales aux ferrures Sur-Fit en utilisant les petites vis comme illustré. Vous aurez besoin d'un aide à ce point.
- 4 Placez le poteau opposé et insérez le panneau fixé à l'autre poteau comme illustré.
- 5 Fixez les traverses horizontales aux ferrures Sur-Fit en utilisant les petites vis.
- 6 Répétez pour l'autre panneau de bord.

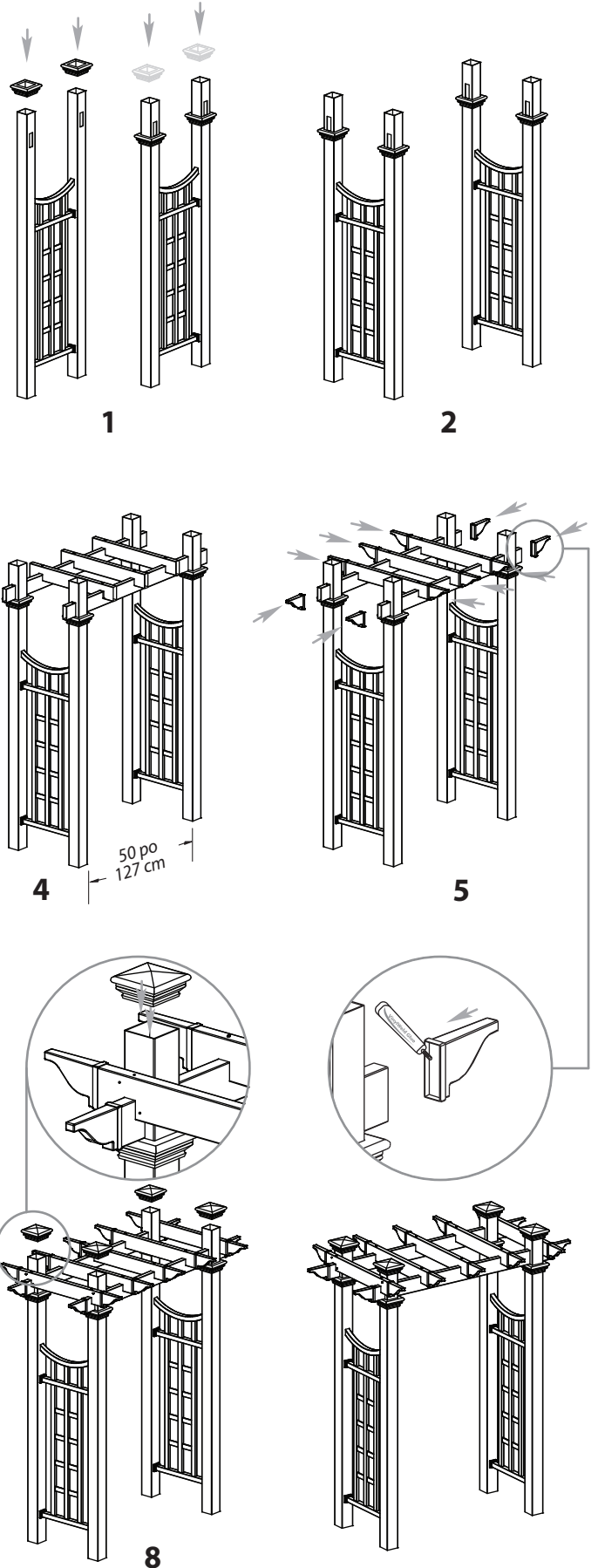
NOTEZ: Avant l'installation des ferrures Sur-Fit, insérez un poteau de bois de 4 po x 4 po d'environ 5 pi (152,4 cm) de longueur dedans l'intérieur de la cavité du poteau en vinyle [achetez un 4 po x 4 po x 8 pi (244 cm) pour permettre l'enfouissement de 3 pi (91,45 cm) dans le sol] si vous avez l'intention d'y ajouter une barrière, de connecter une clôture ou vous êtes situé dans une région susceptible aux vents forts.



QUATRIÈME ÉTAPE

Connectez le toit de tonnelle aux poteaux

- 1 Glissez les garnitures de poteaux en place comme illustré.
- 2 Placez les panneaux de bord dans leur position finale.
- 3 Insérez le toit quasi-assemblé dans les trous a haut des poteaux comme illustré.
- 4 Ajustez la largeur de l'ouverture à 50 po (127 cm).
- 5 Installez les embouts de pergola en utilisant la colle comme illustré.
- 6 Placez les deux derniers chevrons comme illustré.
- 7 Fixez le toit en place horizontalement (2 places) et verticalement (1 place) en utilisant les vis de 3" (76 mm) comme illustré. Les vis fournies sont auto-foreuses et ne nécessitent pas des trous pré-perçés.
- 8 Placez les capuchons au-dessus des poteaux.



CINQUIÈME ÉTAPE

Installez les panneaux de bord

Vous avez trois options pour compléter cette étape.

(Tous achetés séparément)

PREMIÈRE OPTION - Si votre tonnelle:

- sera installée avec une clôture ou barrière
- sera placée dans un endroit susceptible aux vents forts ou ouragans
- sera placée dans un endroit non-nivelé

Considérez l'utilisation de:

A - Extensions de poteau 4x4 professionnels (30 po/76,2 cm long), (Ens. de 4)

- Achetez de Vita, www.wearevita.com
- Recommandé d'être installée dans des pieds de béton
- Suivez les instructions incluses avec l'ensemble

- ou -

B - Poteau en bois de 4" x 4" (10,2 x 10,2 cm) de 8' (243,8 cm) de long (4)

- Achetez séparément d'un centre de construction local.
- Recommandé d'être installée dans des pieds de béton

DEUXIÈME OPTION - Si votre tonnelle:

- sera placée seule comme accent de jardin ou arche d'entrée
- sera placée sur un sol nivelé

Considérez l'utilisation de:

Ensemble de poteaux EZ Mount (Ens. de 4)

- Achetez de Vita, www.wearevita.com
- Instructions sont incluses avec l'ensemble

TROISIÈME OPTION - Si votre tonnelle:

- sera installée sur une surface pré-existante de bois ou béton

Considérez l'utilisation de:

Ensemble de montage de surface 4 x 4

- Achetez dans une quincaillerie locale
- Suivez les instructions incluses avec l'ensemble

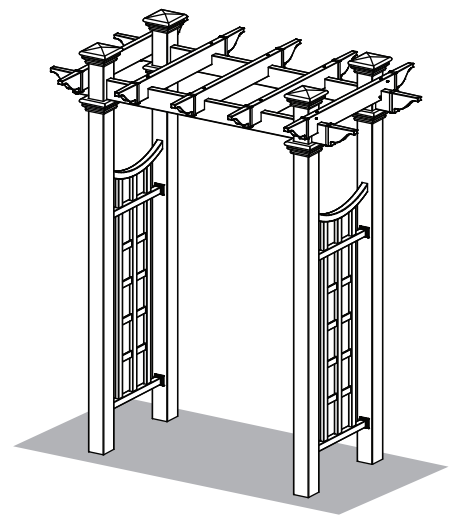
Dans le sol avec pieds de béton (1^{ère} Option)

(Ayant premièrement extensé les poteaux)

Les tonnelles devraient être bien fixées en place pour prévenir le bousculement par le vent, des forces, etc.

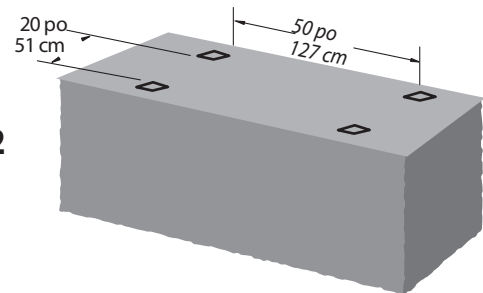
- 1 Placez la tonnelle dans sa position finale (*vous aurez besoin d'un aide*).
- 2 Après avoir identifié la position de chaque poteau, marquez les positions sur le sol et mettez la tonnelle à bord.
- 3 Creusez quatre trous environ 33 po (83,8 cm) de profondeur. La position et le creusage de ces quatre trous sont les étapes les plus critiques et devraient être complétées avec soin. La profondeur de ces trous permettra le joint de l'extension de poteau (si choisi pour option) d'être caché par 3 po (7,6 cm) sous le sol.
- 4 Remplacez la tonnelle avec soin dans sa position et nivelez-la horizontalement et verticalement.
- 5 Remblayez les trous avec soit du gravier ou du béton.

1



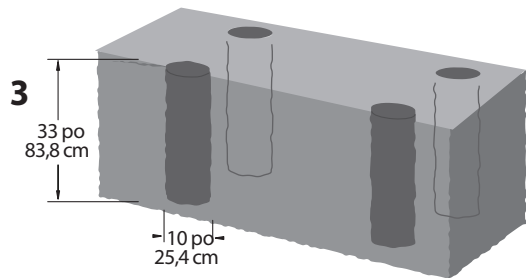
(Poteaux extensés avec l'ensemble d'extension professionnel de 4x4)

2



(Mesures démontrées sont de l'intérieur à l'intérieur des poteaux)

3



4

Démontrée avec les extensions de poteaux 4 x 4 optionnels

