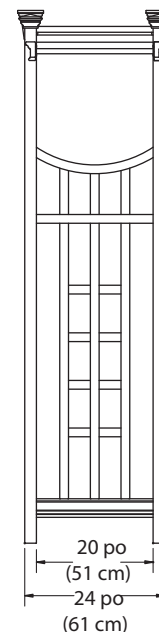
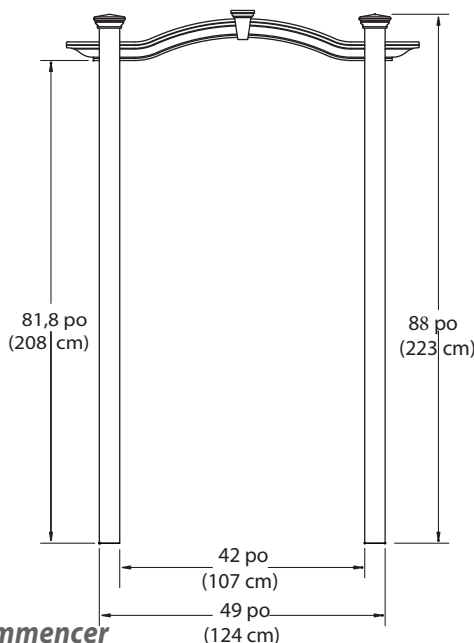
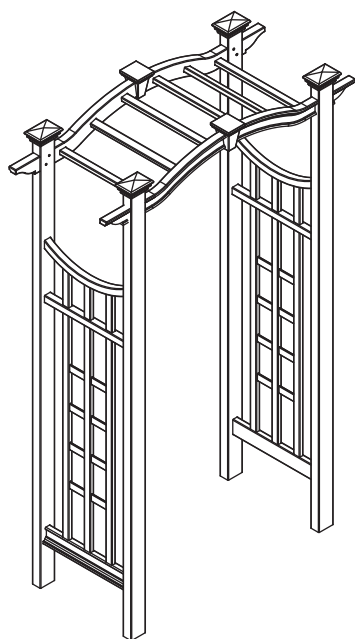


Tonnelle / Arche Florence



Veillez lire toutes les instructions avant de commencer

l'assemblage.

IMPORTANT : VÉRIFIEZ L'INTÉRIEUR DES POTEAUX POUR TROUVER TOUT LE MATÉRIEL.

Vérifiez que la boîte contient tous les éléments suivants :

En cas de pièces manquantes ou défectueuses, veuillez appeler notre service à la clientèle au **1 800 282 9346** (du lundi au vendredi de 8h00 à 17h00 heure de l'Est).

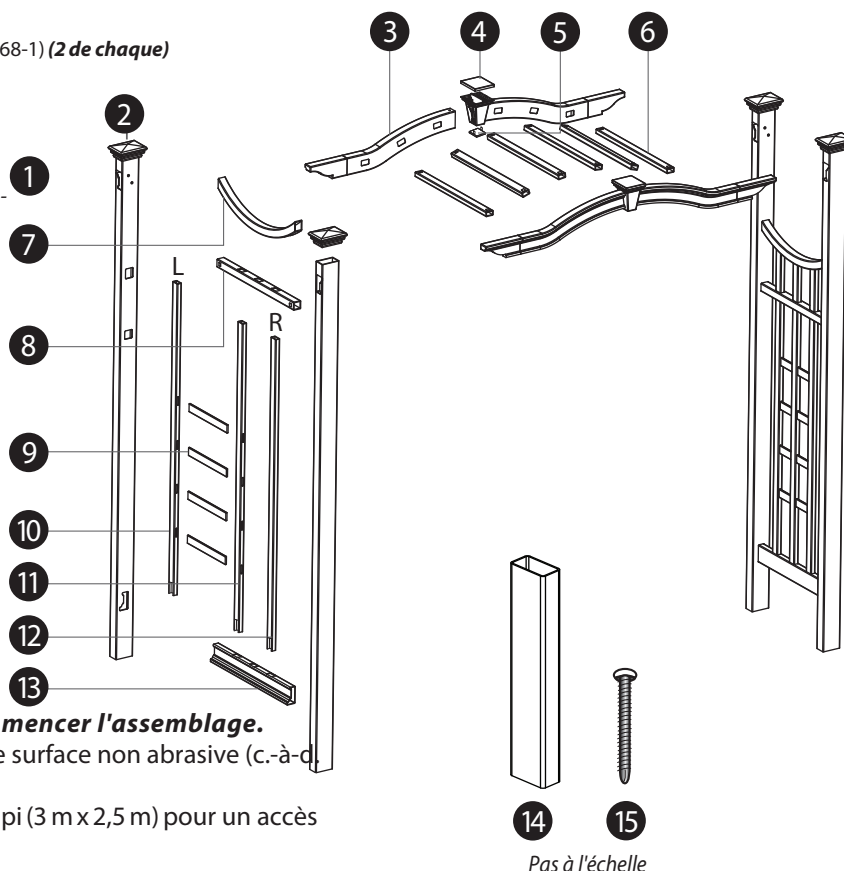
1. Poteaux (4) - Gauche- 10651, Droite - 10652
2. Capuchons de poteaux (4) - 10611
3. Arches (4) - Gauche- 10653-1, Droite- 10654-1
4. Clés de voûte de l'arche (10836), inserts (10837), et capuchons (10668-1) (2 de chaque)
5. Plaques de fixation des clés de voûte (2) - 10666-1
6. Chevrons en arche (6) - 10672-1
7. Rails supérieurs horizontaux courbés des panneaux latéraux (2) - 10656-1
8. Rails inférieurs du milieu des panneaux latéraux (2) - 10657-1
9. Tiges de support courtes horizontales des panneaux latéraux (8) - 10658-1
10. Longues tiges de support verticales des panneaux latéraux - Gauche (2) - 10659-1
11. Tiges de support courtes verticales des panneaux latéraux - Milieu (2) - 10661-1
12. Longues tiges de support verticales des panneaux latéraux - Droite (2) - 10660-1
13. Rails inférieurs horizontaux des panneaux latéraux (2) - 10662-1
14. Extensions de fixation au sol (4) - 10844
15. Vis en acier inoxydable sans fin de 1 1/2 (24) - 20005

Outils dont vous aurez besoin :

- Perceuse sans fil
- Marteau
- Ruban à mesurer
- Niveau
- Escabeau ou échelle courte
- Pelle

Informations générales :

- **Veillez lire toutes les instructions avant de commencer l'assemblage.**
- Lors de l'assemblage des éléments, placez-les sur une surface non abrasive (c.-à-d. la boîte d'expédition) pour éviter de les érafler.
- Nous recommandons une surface d'environ 10 pi x 8 pi (3 m x 2,5 m) pour un accès sans obstruction.
- N'utilisez pas de force excessive lors de l'assemblage.



Pas à l'échelle

PREMIÈRE ÉTAPE

Assemblez le système d'arche

1

Insérez les arches dans la clé de voûte de l'arche en vous assurant qu'ils se terminent juste là où se trouve le connecteur interne. Les onglets qui sortent du connecteur interne doivent s'ajuster à l'extérieur des arches. Veiller à ce que les arches soient correctement orientées, tel qu'indiqué.

2

Fixez le système d'arche à la clé de voûte en vissant les vis dans les 2 trous pré-perçés prévus à cet effet.

3

Inversez le système d'arche et vissez les deux vis du bas de la clé de voûte dans les deux brides de montage pré-perçées sur chaque côté du fond de l'insert. Ceci permettra de fixer le bas des arches à l'insert.

4

Sceller le trou situé sous la clé de voûte en insérant la plaque de fixation de la clé de voûte fournie.

5

Installez les capuchons de la clé de voûte. Appuyez fermement sur ceux-ci pour les verrouiller en place.

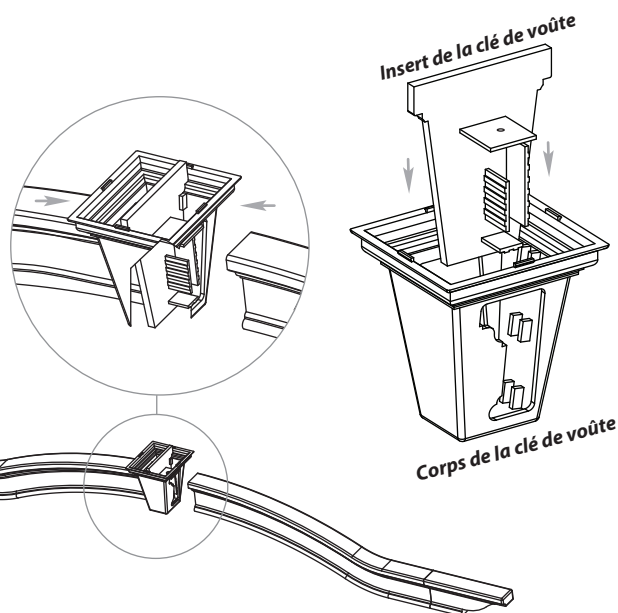
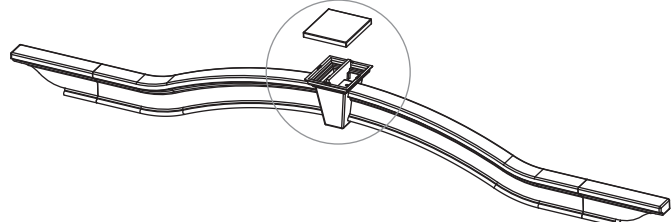
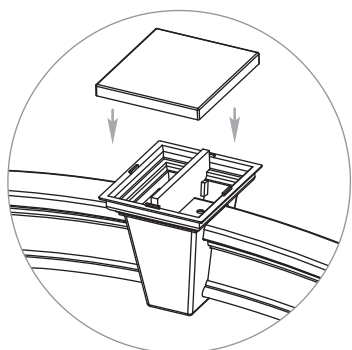
6

Répétez l'opération pour l'autre arche.

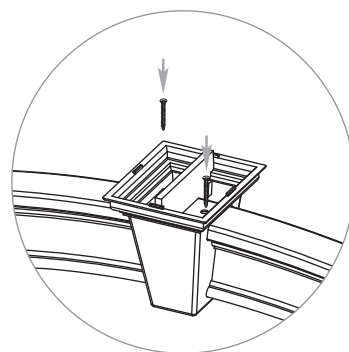
7

Insérez les chevrons en arche (6) dans les trous situés sur les arches jusqu'à ce que ceux-ci s'enfoncent complètement à l'intérieur de l'arche. Des « languettes de verrouillage » se trouvent à chaque extrémité des chevrons et une fois que ceux-ci sont ajustés dans les trous, ces languettes s'enclenchent et se verrouillent.

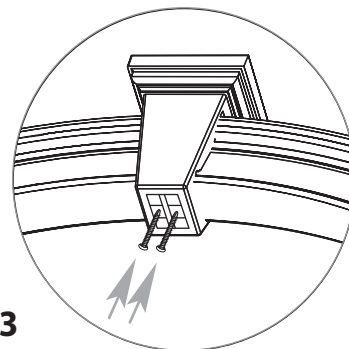
5



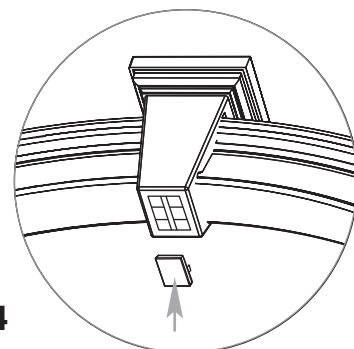
1



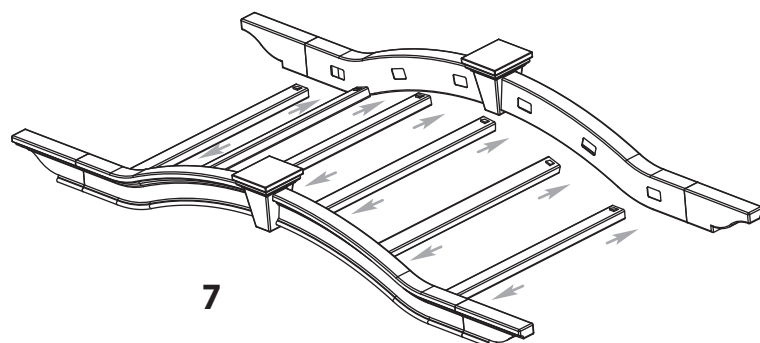
2



3



4



7

DEUXIÈME ÉTAPE

Assemblez les panneaux latéraux

1

Insérez les quatre tiges courtes horizontales dans une longue tige verticale GAUCHE, une longue tige verticale DROITE et une tige verticale courte placée au milieu.

2

Insérez les trois tiges verticales dans les rails horizontaux inférieurs.

3

Glissez le rail horizontal du milieu sur le bout des tiges.

4

Glissez le rail horizontal supérieur courbé par-dessus le tout pour compléter l'un des panneaux latéraux (*assurez-vous que la courbe est orientée vers le bas*).

5

Déposez un poteau et complétez le panneau latéral en l'insérant dans le poteau. **Commencez par le rail supérieur courbé.**

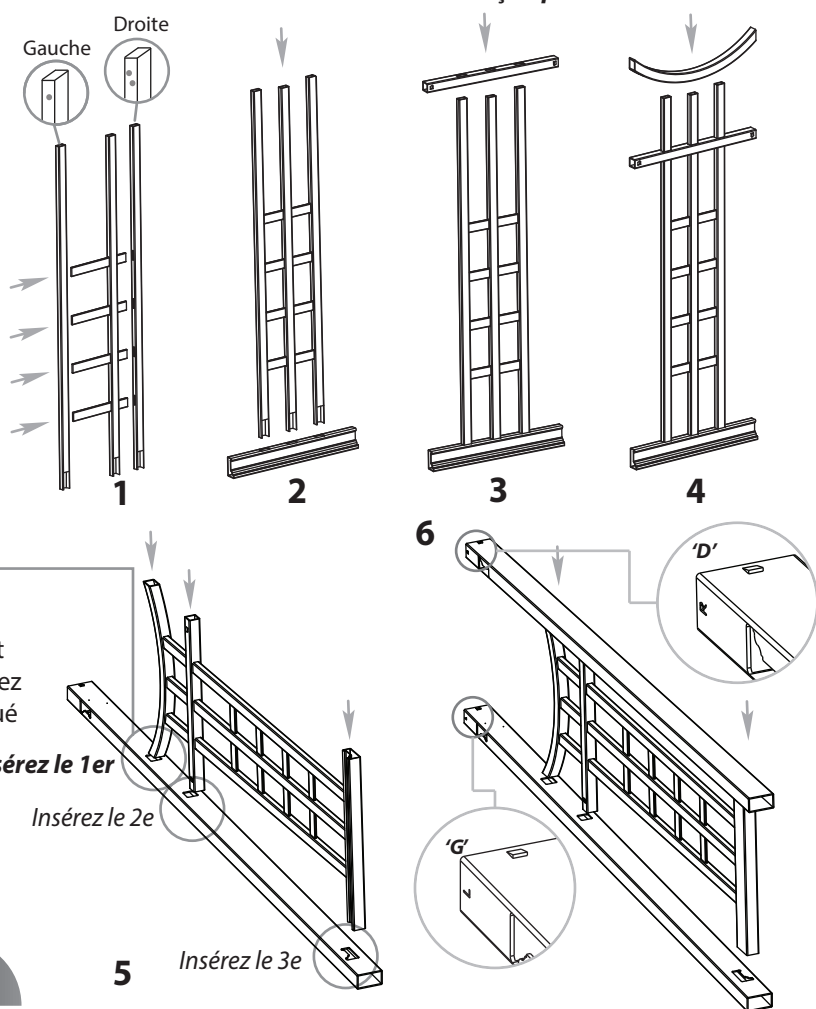
6

Déposez le deuxième poteau avec les trous orientés vers le haut et insérez le panneau complété avec le poteau qui y est connecté. Notez qu'il y a des poteaux Gauche et des poteaux Droit; le côté est indiqué avec les symboles « G » et « D » se trouvant sur la partie supérieure des poteaux en question.

7

Répétez l'opération pour l'autre panneau latéral.

NOTE: Certains des rails horizontaux possèdent des languettes de verrouillage situées aux deux extrémités. Une fois insérés et fixés dans les trous prévus à cet effet, ces éléments s'enclencheront et se verrouilleront de façon permanente.



TROISIÈME ÉTAPE

Connexion de l'arche aux panneaux latéraux

1

Placez l'un des panneaux latéraux à la verticale. Insérez l'arche assemblée dans les trous se trouvant sur la partie supérieure des poteaux. Faites de même pour l'autre panneau latéral. Vous aurez besoin d'aide.

2

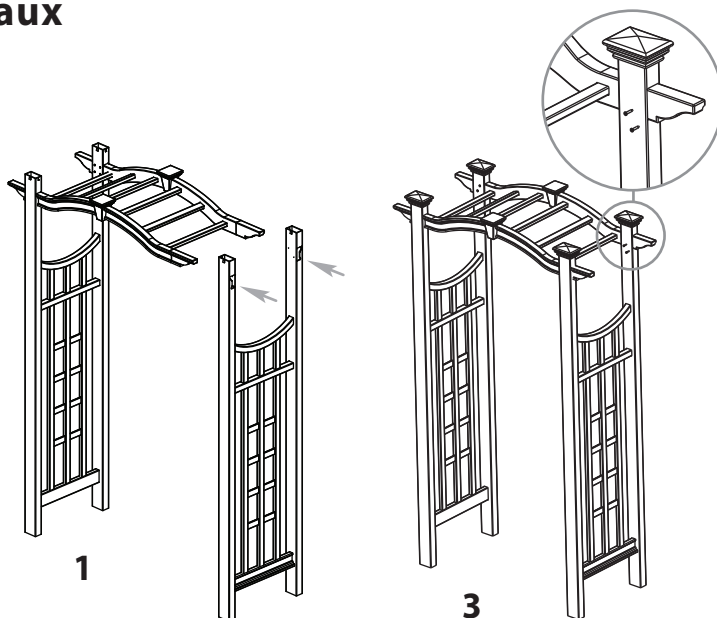
Ajustez l'ouverture entre les poteaux à 42 po (la tonnelle permet des variations mineures).

3

Fixez le système d'arche aux poteaux en vissant les vis dans les 2 trous pré-perçés prévus à cet effet (2 vis par poteau).

4

Installez les capuchons de poteaux sur les poteaux.



QUATRIÈME ÉTAPE

Installation de la tonnelle / de l'arche

Les tonnelles doivent être bien sécurisées afin d'éviter qu'elles ne basculent ou qu'elles ne se renversent en raison du vent, etc. Nous vous avons fourni quatre piquets d'ancrage pour la sécuriser la tonnelle soit dans le sol, soit dans un socle en béton. Dans certains cas, il peut s'avérer adéquat de sécuriser la tonnelle à une structure existante comme à un piquet de clôture. Si vous installez votre tonnelle sur du béton ou sur une terrasse, consultez votre quincaillerie pour le matériel de fixation galvanisé approprié.

A - Installation des piquets d'ancrage

1

Posez soigneusement la tonnelle/ l'arche sur le côté. Insérez les piquets d'ancrage dans le bas de chaque poteau jusqu'à ce qu'ils touchent le rail inférieur du panneau latéral.

2

Fixez les extensions aux poteaux à l'aide de deux vis par poteau, comme indiqué.

B - Dans le sol sans socle en béton

1

Déplacez la tonnelle jusqu'à son emplacement définitif (vous aurez besoin d'aide). Lorsque vous êtes satisfait de l'emplacement, marquez les emplacements des poteaux, puis mettez la tonnelle de côté en la posant soigneusement. Creusez 4 trous d'environ 10 po (24 cm) de profondeur. Remettez la tonnelle en position avec soin et assurez-vous qu'elle soit à niveau à la fois verticalement et horizontalement.

2

Remplissez les trous avec la terre excavée pour couvrir les piquets d'ancrage.

C - Dans le sol avec un socle en béton

1

Complétez l'étape B #1 ci-dessus, mais creusez 4 trous d'environ 6 po (15 cm) de largeur x 18 po (46 cm) de profondeur. Remplissez les trous avec du ciment humide à moins de 3 po (8 cm) de votre niveau (vous aurez besoin de deux sacs de béton prémélangé - à acheter séparément).

Remplacez la tonnelle dans sa position verticale avec soin.

2

Soutenez la tonnelle à la verticale au-dessus des trous à l'aide de briques, de pierres ou de blocs de bois placés sous les rails inférieurs des panneaux latéraux. Le bas des poteaux devrait s'insérer d'environ 1/2 po (1 cm) dans le béton.

Facultatif

Si vous envisagez de fixer une clôture ou un banc à la tonnelle, ou en cas de vents extrêmes, nous vous déconseillons l'utilisation des ancrages fournis. Envisagez l'achat d'un bois traité sous pression et coupez-le jusqu'à obtenir des morceaux de **3 1/4 po (8 cm) de largeur** et de 36 po (91 cm) de longueur. Insérez ces morceaux de bois dans le bas de chacun des poteaux jusqu'à ce qu'ils touchent au rail horizontal inférieur des panneaux latéraux. Fixez avec les vis et installez la tonnelle directement sur le sol ou sur un socle de béton.

