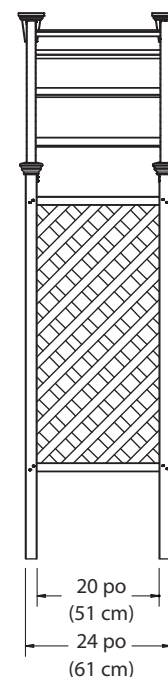
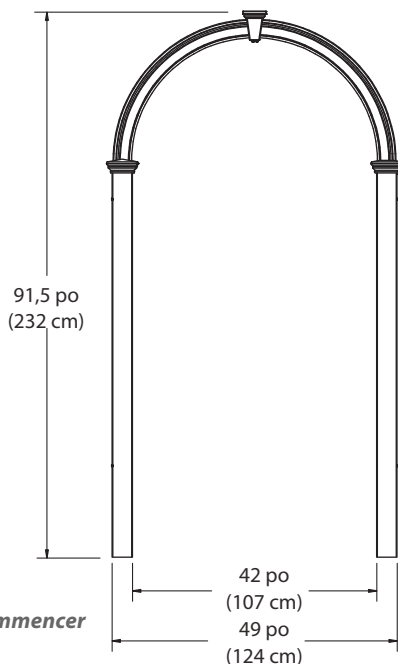
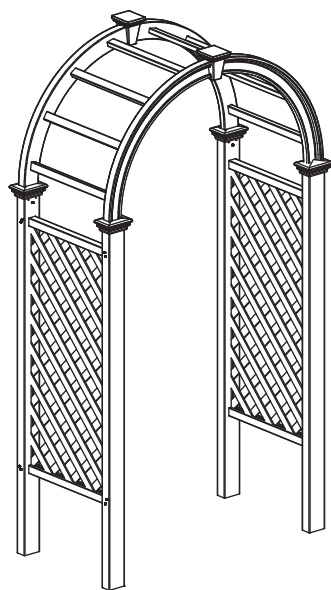


Arche et tonnelle Livingston



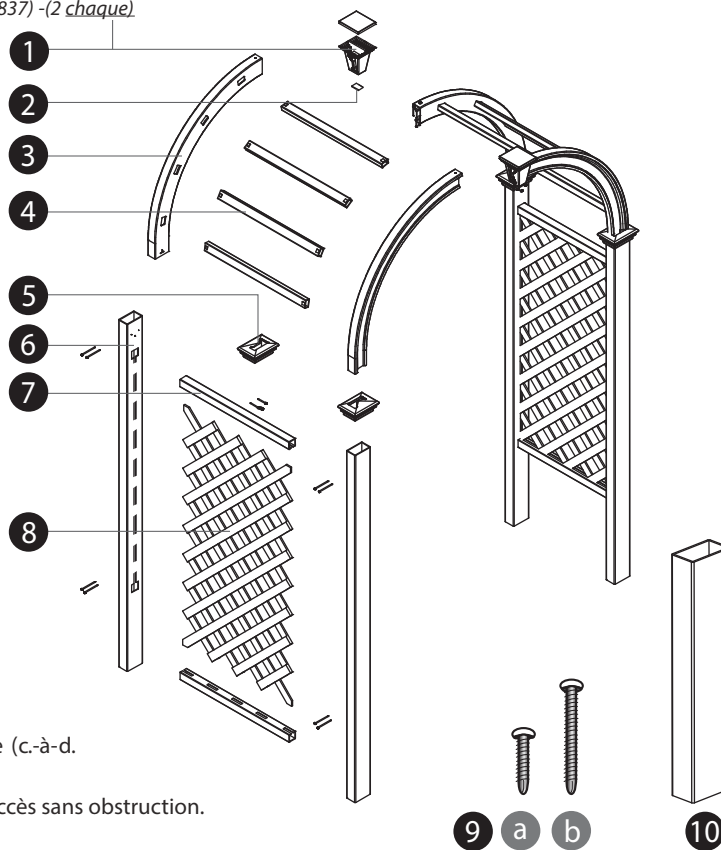
Veillez lire toutes les instructions avant de commencer l'assemblage.

IMPORTANT : VÉRIFIEZ L'INTÉRIEUR DE CHAQUE POTEAU AFIN DE VOUS ASSURER D'AVOIR TOUT LE MATÉRIEL.

Vérifiez que la boîte contient tous les éléments suivants :

En cas de pièces manquantes ou défectueuses, veuillez appeler notre service à la clientèle au 1 800 282 9346 (du lundi au vendredi de 8h00 à 17h00 heure de l'Est).

1. Clé de voûte de l'arche (10836) et capuchon supérieur (10668-1) et Insertion voûte (10837) -(2 chaque)
2. Plaque inférieure de la voûte (2) - 10666-1
3. Arches (4) - (2 ch. droite 10671-1, 2 ch. gauche 10670-1)
4. Chevrons d'arche (8) - 10672-1
5. Capuchons poteaux (4) - (2 ch. droite 10674-1 et 2 ch. gauche 10673-1)
6. Poteaux (4) -10791
7. Rails horizontaux des panneaux latéraux (4) - 10833
8. Treillis (2) - 10780
9. Matériel (dans sac de plastique)
 - a) Vis 1 1/2" (38 mm) (24) - 20005
 - b) Vis 3" (76 mm) (16) - 20007
10. Extensions pour piquets de terre (4) - 10844

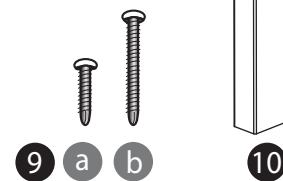


Outils dont vous aurez besoin :

- Perceuse sans fil
- Marteau
- Ruban à mesurer
- Niveau
- Tabouret ou échelle
- Pelle

Informations générales :

- **Veillez lire toutes les instructions avant de commencer l'assemblage**
- Lors de l'assemblage des éléments, placez-les sur une surface non abrasive (c.-à-d. la boîte d'expédition), afin d'éviter de les érafler.
- Nous recommandons une surface d'environ 5 x 8 po (1,5 m x 2,4 m) pour un accès sans obstruction.
- N'utilisez pas de force excessive lors de l'assemblage.



Pas à l'échelle

Assembler le système d'arche

1

Insérez les arches dans l'arche principale, tout en vous assurant qu'ils arrivent au même endroit que le connecteur interne. Assurez-vous que les lettres "R" et "L" sont situées au bas de l'assemblage de l'arche. Les attaches dépassant des connecteurs internes devraient s'ajuster à l'extérieur des arches. Assurez-vous que les arches sont orientées correctement, comme dans l'illustration.

2

Fixer les arches à l'arche principale avec les deux vis 1 1/2 po (38 mm), en passant par les deux trous pré-perçés fournis au-dessus des languettes. Note : les arches n'ont pas de trous pré-perçés, les vis fournies pourront être insérées dans les arches.

3

Inversez le système d'arche et fixez les arches au bas de l'arche principale, insérez deux vis 1 1/2 po (38 mm) dans les trous pré-perçés au bas et insérez les languettes.

4

Fermer le trou du bas en insérant la plaquette fournie.

5

Installez le capuchon du dessus de l'arche principal. Pousser fermement afin que le capuchon se verrouille en position.

6

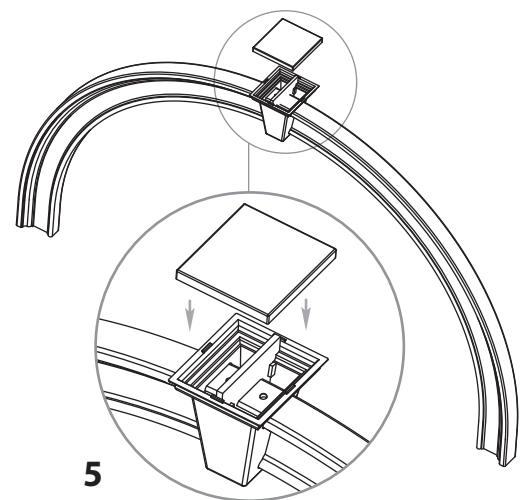
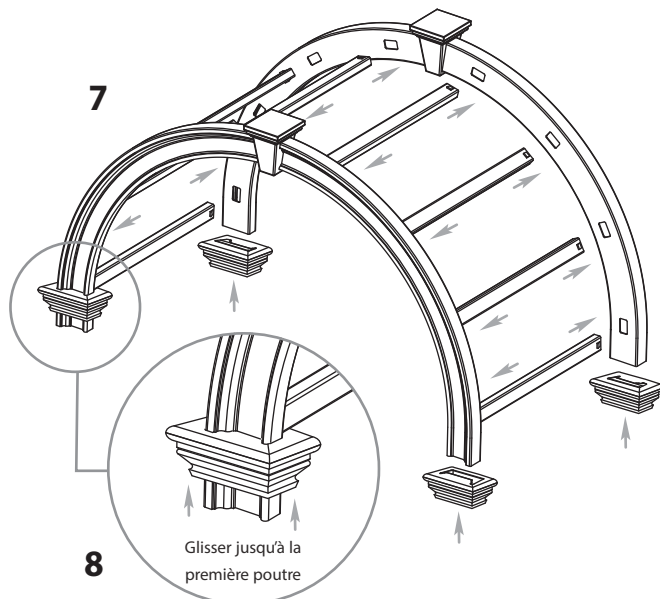
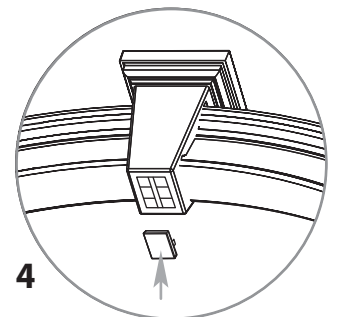
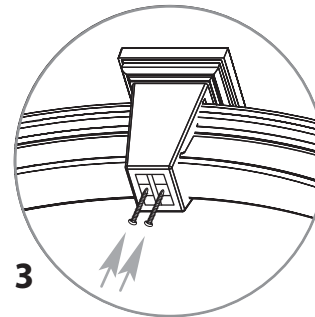
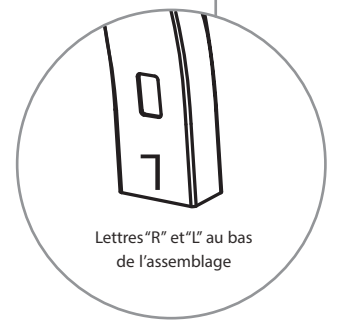
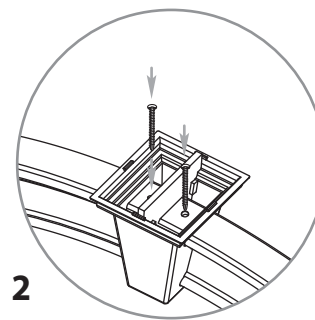
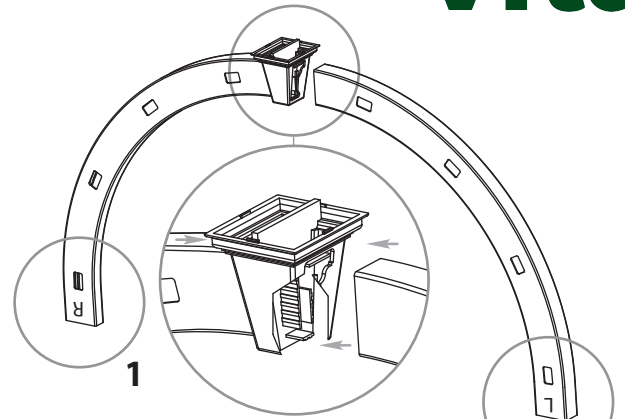
Répéter pour l'autre arche.

7

Insérer les poutres des arches (8) dans les trous des arches jusqu'à ce qu'elles ne puissent plus s'enfoncer. Il y a des languettes de verrouillage situées à chaque extrémité de ces poutres qui se verrouilleront lorsqu'elles seront en place.

8

Installer des capuchons au bas de chacune des arches. Glisser en position temporaire jusqu'à ce qu'elles atteignent la première poutre.



DEUXIÈME ÉTAPE

vita

Assembler les panneaux latéraux

1

Déposer un poteau avec les trous vers le haut.

2

Insérer les rails horizontaux des panneaux à chaque extrémité du treillis.

3

Insérez les rails horizontaux des panneaux et le treillis dans les poteaux..

4

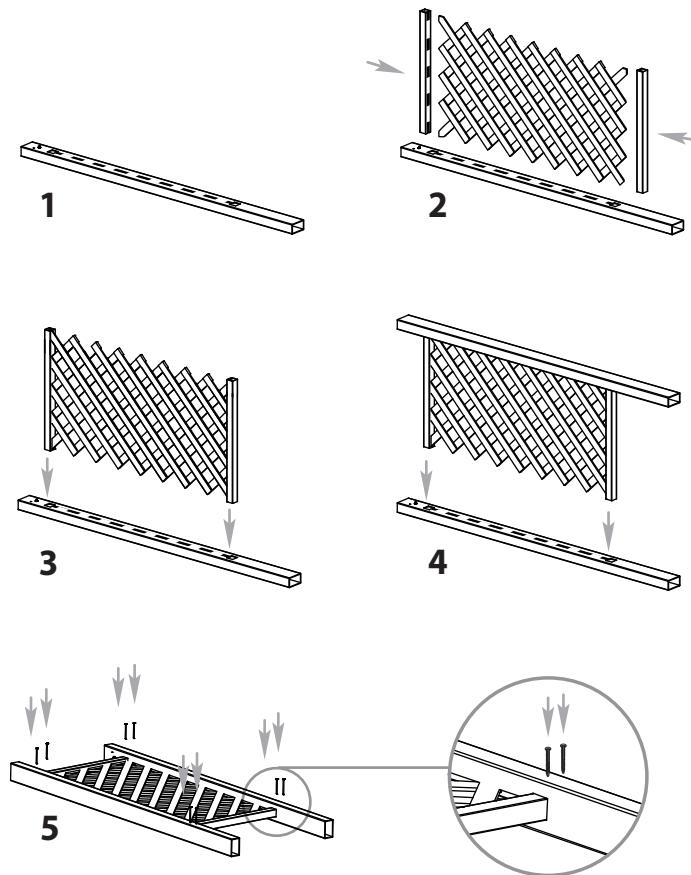
Renversez le poteau et le treillis et insérez les rails et le treillis dans le poteau opposé.

5

Avec les rails horizontaux complètement insérés et ajustés dans les poteaux, fixez les en place avec huit vis 3 po (76 mm) tel que démontré.

6

Répéter pour l'autre panneau.



TROISIÈME ÉTAPE

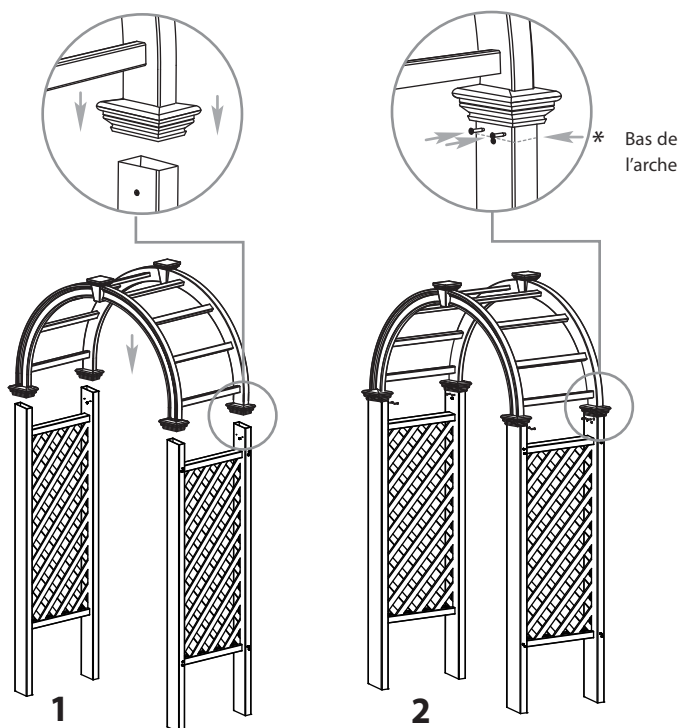
Fixer le système d'arche aux panneaux latéraux

1

Insérez l'arche assemblée au haut des quatre poteaux jusqu'à ce que le bas des arches repose au-dessus des boulons. Vous aurez besoin d'assistance.

2

Tirer les capuchons des poteaux vers le bas, au-dessus des poteaux, et fixez le système d'arche aux poteaux en installant deux vis 1 1/1 po (38 même) par poteau, comme illustré.



QUATRIÈME ÉTAPE

A Installation de la tonnelle temporaire

Les tonnelles doivent être bien sécurisées afin d'éviter qu'elles ne basculent en raison de vents forts, etc. Nous vous avons fourni deux piquets d'ancrage au sol pour le sécuriser soit dans le sol ou dans un socle en béton. Si vous installez votre treillis directement au mur de la maison, sur un patio en bois ou une surface de béton, demandez à votre quincaillerie quel support de montage approprié utiliser.

Installation temporaire dans le sol

1

Placez le treillis à son emplacement définitif. Lorsque vous êtes satisfait de l'emplacement, notez les positions des poteaux, puis déplacez le treillis et déposez-le sur le côté. Creusez quatre trous pour les poteaux d'environ 12 po (30,5 cm) de profondeur et 6 po (15 cm) de diamètre. Installez le treillis délicatement dans les trous correspondants.

2

Fixez les supports extensions pour le sol de 3 po fournis au bas de chaque poteau avec deux vis 1 1/2 po (38 mm) tel que démontré. Les supports extensions devraient s'étendre 12 po au bas du poteau.

3

Redéplacer l'arche dans sa position et la mettre à niveau verticalement et horizontalement.

Remplissez les trous avec la terre excavée afin de couvrir les ancrages.

B Installation permanente de la tonnelle

Dans le sol pour installation permanente
FORTEMENT RECOMMANDÉ

1

Afin d'installer votre tonnelle de façon permanente et plus sécuritaire, étendez les poteaux de bois traité sous pression 2 po x 4 po comme illustré, acheté séparément.

Le bois devra être coupé à 3 1/4 po du bas (8,25 cm) sur un côté avec de bien s'ajuster et coupé à 46 po (116,9 cm) de longueur avec d'entrer à l'intérieur des poteaux de vinyle.

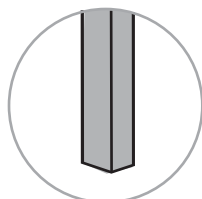
2

Insérer au bas des quatre poteaux jusqu'à ce qu'ils touchent le rail inférieur du panneau latéral. Le bois devrait s'étendre du poteau de vinyle d'environ 36 po (91,5 cm).

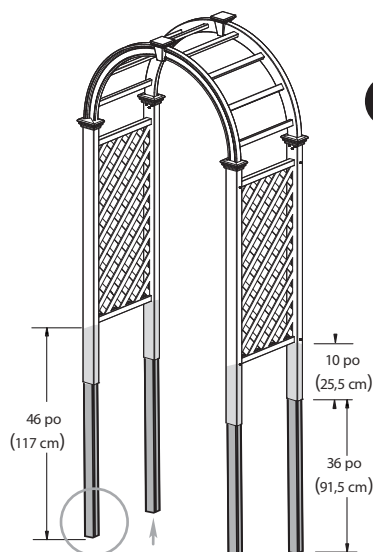
3

Fixer selon les vis et installer soit directement dans le sol ou dans une base de béton.

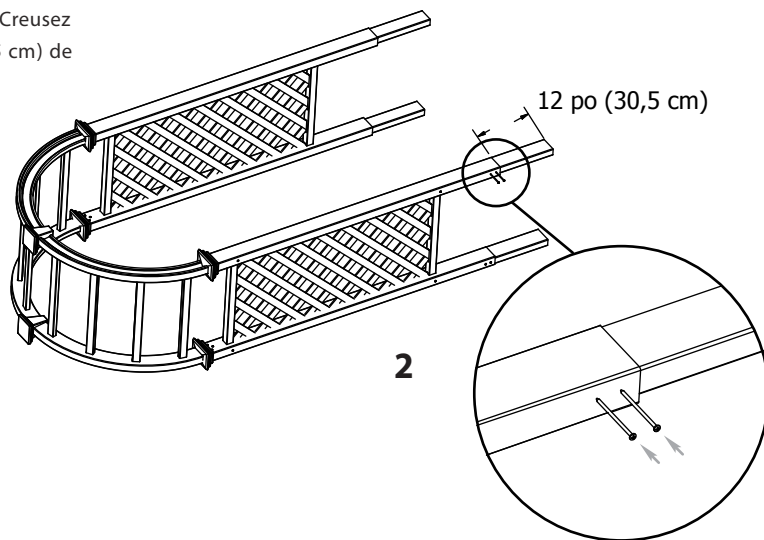
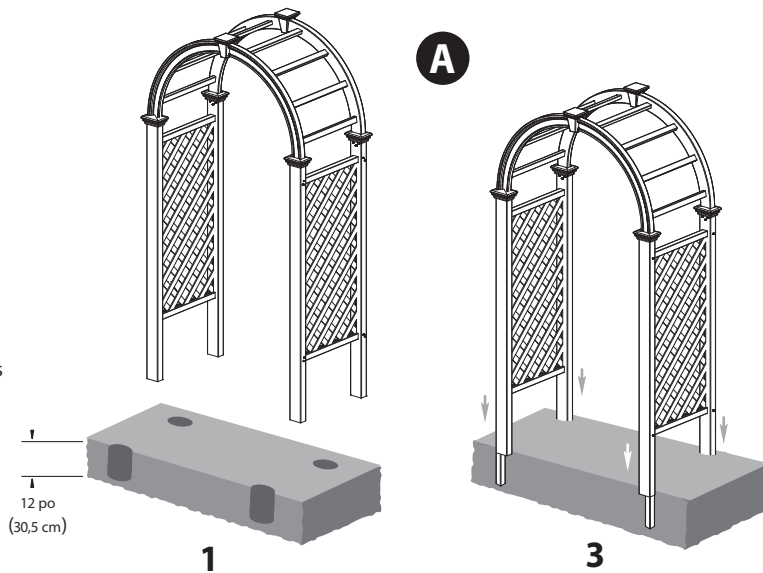
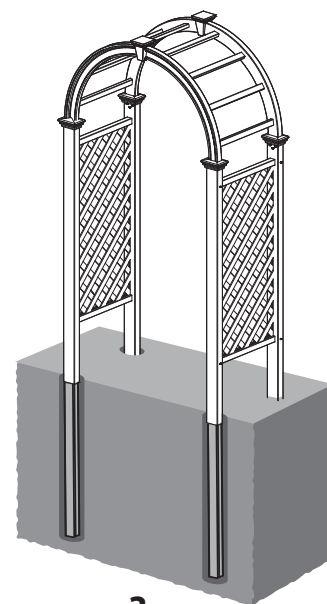
1



2



3



Les encastres à bois doivent être coupés à la grandeur de 3 1/4 po (8,25 cm) sur un côté. Acheté séparément.

vita

www.wearevita.com